

405±5

Inlet opening: Four equal

White

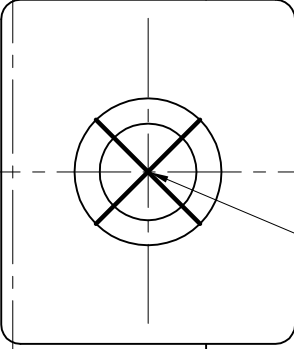
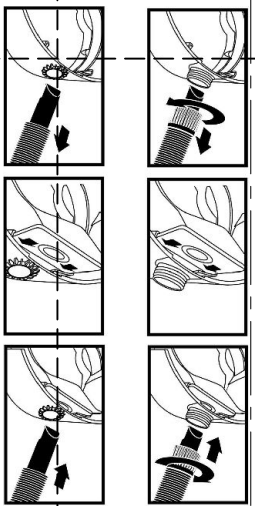
150±5

WARNING
AVERTISSEMENT
ADVERTENCIA

THIS VACUUM CLEANER FILTER BAG SHOULD NOT BE USED TO COLLECT AND DEBRIS. TO AVOID HEALTH HAZARD, DO NOT USE FILTER TO VACUUM OR OTHER HAZARDOUS MATERIALS SUCH AS ASPHALT, PAINT, OR OTHER HEAVY METALS.

CE SACLITRE D'ASPIRATEUR NE DOIT ÊTRE UTILISÉ QUE POUR RÉCOLLECTER DES DÉBRIS ET NE PAS ÊTRE UTILISÉ POUR ASPIRER LA SALETTE, LA PEINTURE, LES MATIÈRES TOXIQUES, QU'AMIANTE, PESTICIDES OU AUTRES MATIÈRES DANGEREUSES POUR LA SANTÉ.

ESTA BOLSA DE FILTRO LIMPIADOR DE LA ASPIRACION DEBE UTILIZARSE ÚNICAMENTE PARA RECOLECTAR POLVO Y DEBRIS. PARA EVITAR LOS RIESGOS A LA SALUD ORIGINAOS POR LOS VAPORES O EL POLVO, NO ASPIRAR MATERIALES TOXICOS, CARBONCENOS U OTRAS MATERIAS DANGEROUSAS QUE PUEDAN REPRESENTAR UN DANGERO PARA LA SALUD.



KEEP FILTERS CLEAN

EFFICIENCY OF THE VACUUM IS LARGELY DEPENDENT ON THE FILTERS. A Clogged FILTER CAN CAUSE THE FILTER TO POSSIBLY DAMAGE THE CLEANER. CHECK THE FILTER PERIODICALLY AND REPLACE AS REQUIRED.

Replace with manufacturer recommended filter bag. Refer to operating instructions and parts manual for reorder part number.

GARDER LES FILTRES PROPRES

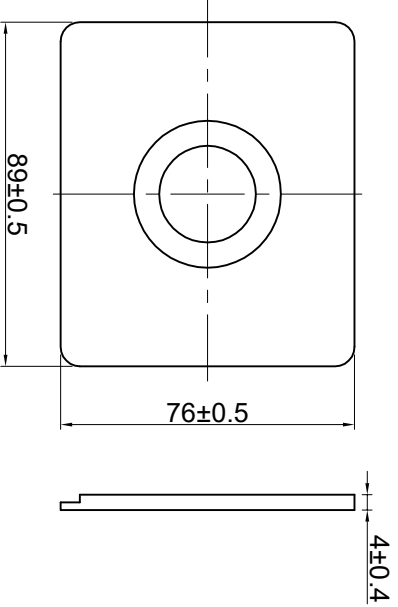
LE FONCTIONNEMENT EFFICACE DE L'ASPIRATEUR DEPEND LARGEMENT DES FILTRES. UN FILTRE OBSTRUE PEUT ÊTRE CAUSE DE SURCHAUFFE ET DE DOMMAGE POSSIBLE A L'ASPIRATEUR. VÉRIFIEZ LE FILTRE A INTERVALLES RÉGULIERS ET REMPLACEZ LE AU BESOIN.


Remplacer par un sac filtre recommandé par le fabricant. Pour passer une commande, se reporter au manuel des pièces et des instructions d'utilisation pour le numéro de pièce.

MANTENGA LOS FILTROS LIMPIOS

LA EFICIENCIA DE UNA ASPIRACION DEPENDE EN GRAN PARTE DE LOS FILTROS. UN FILTRO TAPADO PUEDE CAUSAR UN SOBRECALENTAMIENTO Y REVISE EL FILTRO PERIODICAMENTE Y REE. PLACÉLO SI ES NECESARIO.

Reemplaza con una bolsa del filtro recomendada por los fabricantes. Referirse al manual de partes y a las instrucciones de operación para el nuevo orden de los números de partes.



Quantity	Name	Part no.	Material	Weight
				
Shanghai ZengXi Purifying Technology CO., LTD				
DWN BY	PART NAME			
CHK BY				
APP BY				
DIMENSIONS		PART No.		
MM	SHEET	SHW0068P02		
				REV
				1A